

貯法：室温保存
有効期間：3年

パーキンソンニズム治療剤

	100	250
承認番号	22100AMX00758000	22100AMX00759000
販売開始	1980年 2月	

レボドパ／カルビドパ水和物配合

メネシット[®]配合錠100
メネシット[®]配合錠250

処方箋医薬品：注意—医師等の処方箋により使用すること

MENESIT[®] Tablets 100, 250

ORGANON

2. 禁忌 (次の患者には投与しないこと)



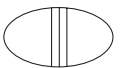

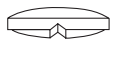
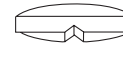
- 2.1 閉塞隅角緑内障の患者 [眼圧上昇を起こし、緑内障が悪化するおそれがある。]
- 2.2 本剤の成分に対し過敏症の患者

3. 組成・性状

3.1 組成

販売名	メネシット [®] 配合錠100	メネシット [®] 配合錠250
有効成分	日本薬局方 レボドパ／日本薬局方 カルビドパ水和物	
分量： 1錠中レボドパ／カルビドパ無水物として	100mg/10mg	250mg/25mg
添加剤	部分アルファー化デンブン、トウモロコシデンブン、結晶セルロース、ステアリン酸マグネシウム、青色2号	

3.2 製剤の性状

販売名	メネシット [®] 配合錠100	メネシット [®] 配合錠250	
剤形・色調	楕円形・素錠・うすい青色		
外形	表面	 長径：12.9mm	 長径：14.9mm
	裏面	 短径：7.2mm	 短径：8.2mm
	側面	 厚さ：3.0mm	 厚さ：4.4mm
識別コード	NMB647	NMB654	

4. 効能又は効果

パーキンソン病、パーキンソン症候群

6. 用法及び用量

レボドパ未服用患者：

通常成人に対し、レボドパ量として1回100～125mg、1日100～300mg経口投与よりはじめ、毎日又は隔日にレボドパ量として100～125mg宛増量し、最適投与量を定め維持量（標準維持量はレボドパ量として1回200～250mg、1日3回）とする。
なお、症状により適宜増減するが、レボドパ量として1日1,500mgを超えないこととする。

レボドパ既服用患者：

通常成人に対し、レボドパ単味製剤の服用後、少なくとも8時間の間隔をおいてから、レボドパ1日維持量の約1/5量に相当するレボドパ量を目安として初回量をきめ、1日3回に分けて経口投与する。以後、症状により適宜増減して最適投与量を定め維持量（標準維持量はレボドパ量として1回200～250mg、1日3回）とするが、レボドパ量として1日1,500mgを超えないこととする。

7. 用法及び用量に関連する注意

7.1 レボドパ未服用患者

レボドパ単味製剤の投与を受けていない患者に対して本剤を投与する場合には少量から開始し、観察を十分にいき、慎重に維持量まで増量すること。

レボドパ100mg・カルビドパ水和物10.8mg	1回1錠、1日1～3錠よりはじめ、毎日又は隔日に1錠宛増量し、最適量を定め維持量（標準；1回2錠、1日3回）とする。 症状により適宜増減するが、1日15錠を超えないこと。
レボドパ250mg・カルビドパ水和物27mg	1回1/2錠、1日1/2～1錠よりはじめ、毎日又は隔日に1/2錠宛増量し、最適量を定め維持量（標準；1回1錠、1日3回）とする。 症状により適宜増減するが、1日6錠を超えないこと。

7.2 レボドパ既服用患者

既にレボドパ単味製剤の投与を受けている患者に対して本剤を投与する場合には、レボドパの服用後少なくとも8時間の間隔をおいてから本剤を投与すること。ただし、その他の抗パーキンソン剤の投与を中止する必要はない。

レボドパ100mg・カルビドパ水和物10.8mg	レボドパ単味製剤の服用後、少なくとも8時間の間隔をおいてから、1日維持量の約1/5量に相当するレボドパ量を目安として初回量をきめ、1日3回に分割投与する。 以後、症状により適宜増減して最適量を定め維持量（標準；1回2錠、1日3回）とする。1日15錠を超えないこと。
レボドパ250mg・カルビドパ水和物27mg	レボドパ単味製剤の服用後、少なくとも8時間の間隔をおいてから、1日維持量の約1/5量に相当するレボドパ量を目安として初回量をきめ、1日3回に分割投与する。 以後、症状により適宜増減して最適量を定め維持量（標準；1回1錠、1日3回）とする。1日6錠を超えないこと。

8. 重要な基本的注意

8.1 閉塞隅角緑内障のおそれのある場合は、隅角検査あるいは眼圧検査を行うことが望ましい。[11.1.6 参照]

8.2 レボドパ製剤の長期投与により、下記のような現象があらわれることがあるので、適切な処置を行うこと。

- ・ wearing off (up and down) 現象があらわれた場合には、1日用量の範囲内で投与回数を増やす等の処置を行うこと。
- ・ on and off現象があらわれた場合には、維持量の漸減又は休薬を行う。症状悪化に際しては、その他の抗パーキンソン剤の併用等の処置を行うこと。

8.3 前兆のない突発的睡眠、傾眠、調節障害及び注意力・集中力・反射機能等の低下が起こることがあるので、本剤投与中の患者には自動車の運転等危険を伴う機械の操作には従事させないよう注意すること。[11.1.5 参照]

**8.4 セレギリン塩酸塩等（B型モノアミン酸化酵素阻害剤）との併用に際しては、使用前に必ずセレギリン塩酸塩等の電子添文を参照すること。

8.5 レボドパ又はドパミン受容体作動薬の投与により、病的賭博（個人的生活の崩壊等の社会的に不利な結果を招くにもかかわらず、持続的にギャンブルを繰り返す状態）、病的性欲亢進、強迫性購買、暴食等の衝動制御障害が報告されている。また、レボドパを投与された患者において、衝動制御障害に加えてレボドパを必要量を超えて求めるドパミン調節障害症候群が報告されている。患者及び家族等にこれらの症状について説明し、これらの症状が発現した場合には、減量又は投与を中止するなど適切な処置を行うこと。

8.6 溶血性貧血、血小板減少があらわれることがあるので、定期的に血液検査を実施すること。[11.1.3 参照]

9. 特定の背景を有する患者に関する注意

9.1 合併症・既往歴等のある患者

9.1.1 胃潰瘍、十二指腸潰瘍のある患者又はその既往歴のある患者
症状が悪化するおそれがある。

9.1.2 糖尿病の患者
血糖値の上昇を誘発し、インスリン必要量を増大させるとの報告がある。

9.1.3 重篤な心・肺疾患、気管支喘息又は内分泌系疾患のある患者
症状が悪化するおそれがある。

9.1.4 慢性開放隅角緑内障の患者
眼圧上昇を起こし、緑内障が悪化するおそれがある。

9.1.5 自殺傾向など精神症状のある患者
精神症状が悪化するおそれがある。

9.2 腎機能障害患者

9.3 肝機能障害患者

9.5 妊婦

妊婦又は妊娠している可能性のある女性には投与しないことが望ましい。動物実験で催奇形性が報告されている。

9.6 授乳婦

治療上の有益性及び母乳栄養の有益性を考慮し、授乳の継続又は中止を検討すること。乳汁分泌が抑制されるおそれがある。また、動物実験でレボドパの乳汁移行が知られている。

9.8 高齢者

患者の状態を観察しながら慎重に投与すること。一般に生理機能が低下している。

10. 相互作用

10.2 併用注意（併用に注意すること）

薬剤名等	臨床症状・措置方法	機序・危険因子
レセルピン製剤 テトラベナジン	脳内ドパミンが減少し、本剤の作用が减弱するおそれがある。	脳内のドパミンを減少させてパーキンソン症状を悪化させる。
血圧降下剤： メチルドパ レセルピン等	血圧低下作用が増強されることがある。	作用機序は異なるが、本剤と血圧降下剤の併用により相加的血压低下が起こる可能性がある。
抗精神病薬： フェノチアジン系薬剤（クロルプロマジン等） ブチロフェノン系薬剤（ハロペリドール等） その他（ペロスピロン等）	本剤の作用が减弱することがある。	これらの薬剤によりドパミン受容体が遮断される。
他の抗パーキンソン剤： 抗コリン剤 アマタジン塩酸塩 プロモクリプチンメシル酸塩	精神神経系の副作用が増強されることがある。	それぞれの薬剤で精神神経系の副作用が報告されていることから、併用により精神神経系の副作用が増強されることがある。
NMDA受容体拮抗剤： メマンチン塩酸塩等	本剤の作用を増強するおそれがある。	これらの薬剤により、ドパミン遊離が促進する可能性がある。
パパベリン塩酸塩	本剤の作用が减弱するおそれがある。	明確な機序は不明であるが、以下のような説がある。 a. パパベリン塩酸塩が線条体でのドパミン受容体を遮断する。 b. パパベリン塩酸塩がアドレナリン作動性神経小胞でレセルピン様作用を示す。

薬剤名等	臨床症状・措置方法	機序・危険因子
鉄剤	本剤の作用が减弱するおそれがある。	キレートを形成し、本剤の吸収が減少するとの報告がある。
イソニアジド		機序は不明であるが、イソニアジドによりドパ炭酸酵素が阻害されると考えられている。

11. 副作用

次の副作用があらわれることがあるので、観察を十分に行い、異常が認められた場合には投与を中止するなど適切な処置を行うこと。

11.1 重大な副作用

11.1.1 悪性症候群（頻度不明）

急激な減量又は投与中止により、高熱、意識障害、高度の筋硬直、不随意運動、ショック状態等の症状があらわれることがあるので、このような場合には、再投与後、漸減し、体冷却、水分補給等適切な処置を行うこと。

11.1.2 幻覚・妄想・精神錯乱（1.98%）、抑うつ（頻度不明）

11.1.3 溶血性貧血（頻度不明）、血小板減少（0.1%未満）

[8.6 参照]

11.1.4 悪性黒色腫（頻度不明）

11.1.5 突発的睡眠（頻度不明）

前兆のない突発的睡眠があらわれることがある。[8.3 参照]

11.1.6 閉塞隅角緑内障（頻度不明）

急激な眼圧上昇を伴う閉塞隅角緑内障を起こすことがあるので、霧視、眼痛、充血、頭痛、嘔気等が認められた場合には、投与を中止し、直ちに適切な処置を行うこと。[8.1 参照]

11.2 その他の副作用

	5%以上	0.1～5%未満	0.1%未満	頻度不明
精神神経系	不随意運動	不安・焦燥感、歩行障害、傾眠、めまい、頭痛、倦怠・脱力感、不眠、味覚異常	興奮、見当識喪失、振戦の増強、しびれ感	病的賭博、病的性欲亢進、ドパミン調節障害症候群
消化器	悪心	食欲不振、嘔吐、口渇、腹部膨満感、腹部不快感、腹痛、便秘、下痢	胸やけ、唾液分泌過多、口内炎、嚥下障害	
** 泌尿器		排尿異常		尿路感染
血液			顆粒球減少、貧血	
過敏症			発疹	
循環器		起立性低血圧、心悸亢進	不整脈、血圧低下	血圧上昇
眼			視覚異常	
肝臓 ^(注)		AST 上昇、ALT 上昇	LDH 上昇、Al-P 上昇	
腎臓			浮腫、BUN 上昇	
その他		のぼせ感、発汗	脱毛、嘔声、唾液・尿・汗の変色（黒色等）	筋肉痛、体重減少、抗DNA抗体・クームス試験の陽性例、痰・口腔内粘膜・便の変色（黒色等）

発現頻度は市販後における調査（1980年2月～1983年1月）を含む。

注）投与中は定期的に肝機能検査を行うことが望ましい。

12. 臨床検査結果に及ぼす影響

ニトロプルシドナトリウム水和物の検尿テープによる尿検査では、ケトン体反応が偽陽性になる場合がある。

13. 過量投与

13.1 症状

異常な不随意運動、混乱、不眠、まれに嘔気、嘔吐、不整脈等が起こるおそれがある。

14. 適用上の注意

14.1 薬剤交付時の注意

PTP包装の薬剤はPTPシートから取り出して服用するよう指導すること。PTPシートの誤飲により、硬い鋭角部が食道粘膜へ刺入し、更には穿孔をおこして縦隔洞炎等の重篤な合併症を併発することがある。

15. その他の注意

15.1 臨床使用に基づく情報

- 15.1.1 抗パーキンソン剤はフェノチアジン系化合物、レセルピン誘導体等による口周部等の不随意運動（遅発性ジスキネジア）を通常軽減しない。場合によってはこのような症状を増悪顕性化させることがある。
- 15.1.2 高蛋白食によりレボドパの吸収が低下するとの報告がある。

16. 薬物動態

16.1 血中濃度

パーキンソン病患者にレボドパ250mgとカルビドパ25mgを併用投与した場合の血漿中ドパ濃度はレボドパ250mg単独投与に比べて4~5倍に上昇し、投与5時間後においても高濃度に維持された。一方レボドパの主要代謝物であるドパミンの血漿中濃度及びホモバニリン酸の投与後5時間までの尿中排泄量は著しく減少した^{1), 2)}。

16.3 分布

16.3.1 髄液中濃度

パーキンソン病患者にレボドパ250mgとカルビドパ25mgを併用投与した場合の髄液中ドパミン濃度はレボドパ1,000mg単独投与と比べて投与2時間後までは明らかな差異は認められなかったが、カルビドパ併用投与の場合、投与4時間後においても高濃度に維持された^{1), 3)}。

17. 臨床成績

17.1 有効性及び安全性に関する試験

17.1.1 国内一般臨床試験

本剤の一般臨床試験はパーキンソン病及びパーキンソン症候群を対象として22施設、総症例235例について実施され、パーキンソン病の3大症状である振戦、筋硬直、無動・寡動、また仮面様顔貌、言語異常、姿勢異常、歩行障害、上肢懸振、突進現象及び日常生活動作（ADL）に対する効果が確認された。

17.1.2 国内二重盲検比較試験

27施設、117例のパーキンソン病及びパーキンソン症候群を対象として本剤とレボドパとの比較対照試験が行われた結果、レボドパの用量を1/5に減量してあるにもかかわらず、最終全般改善度、概括安全度のいずれも、対照薬に比べ有意にまさっており本剤の有用性が確認された⁴⁾。

17.1.3 国内一般臨床試験と国内二重盲検比較試験の併合データ（治験）

総症例352例中257例（73.01%）に副作用が認められた。その主なものは、不随意運動112件（31.82%）、悪心42件（11.93%）、食欲不振30件（8.52%）、めまい25件（7.10%）、不眠25件（7.10%）等であった。

18. 薬効薬理

18.1 作用機序

投与されたレボドパは脳内で脱炭酸されてドパミンとなりパーキンソンニズムの諸症状を緩解するといわれているが、経口投与されたレボドパは脳外組織においてドパ脱炭酸酵素により、血液脳関門を通過できないドパミンに急速に転換されるため、単独投与時には脳内に取り込まれるレボドパ量はごくわずかである。カルビドパは血液脳関門を通過せず末梢組織においてのみレボドパの脱炭酸を阻害するため、レボドパと併用することにより脳内へ移行するレボドパ量を増し、脳内におけるドパミンへの転換量を増加させる。なお、カルビドパ単独では抗パーキンソン作用を示さない^{1), 2), 5)}。

18.2 カルビドパの脱炭酸酵素阻害作用

ラット新線条体ホモジネート及びブタ腎臓より部分精製した酵素標品を用いた*in vitro*の実験においてカルビドパは強い脱炭酸酵素阻害作用を示す⁶⁾。

18.3 カルビドパ併用によるレボドパの血漿中、脳内濃度の変化

ネコにレボドパとカルビドパを10：1の割合で腹腔内投与した時の血漿中レボドパ及び脳内レボドパ、ドパミン濃度は同量のレボドパ単独投与時と比べて高値を示し、血漿中ドパミン濃度は低値を示す¹⁾。

18.4 レボドパの作用に対するカルビドパの影響

マウスのレセルピンによる運動抑制、眼瞼下垂に対するレボドパの拮抗作用はカルビドパ前投与により増強する。また、レボドパによるイヌ、又はハトの嘔吐はカルビドパ前投与により抑制される^{7), 8)}。

18.5 レボドパのγ運動ニューロンに対する作用

実験的にペントバルビタール麻酔ネコを用い、尾状核、中脳網様体、大脳皮質、小脳前葉などを電気刺激することによって引き起こされるγ運動ニューロン放電の促進がレボドパの投与によって抑制される⁹⁾。

19. 有効成分に関する理化学的知見

レボドパ

一般名：レボドパ (Levodopa)

化学名：3-Hydroxy-L-tyrosine

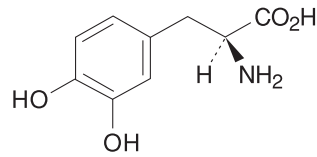
分子式：C₉H₁₁NO₄

分子量：197.19

融点：約275℃（分解）

性状：白色又はわずかに灰色を帯びた白色の結晶又は結晶性の粉末で、においはない。ギ酸に溶けやすく、水に溶けにくく、エタノール（95）にほとんど溶けない。希塩酸に溶ける。飽和水溶液のpHは5.0~6.5である。

構造式：



カルビドパ水和物

一般名：カルビドパ水和物 (Carbidopa Hydrate)

化学名：(2S)-2-(3,4-Dihydroxybenzyl)-2-hydrazinopropanoic acid monohydrate

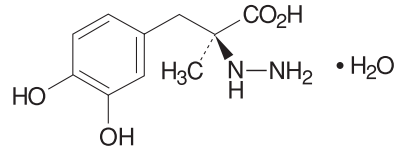
分子式：C₁₀H₁₄N₂O₄ · H₂O

分子量：244.24

融点：約197℃（分解）

性状：白色~帯黄白色の粉末である。メタノールにやや溶けにくく、水に溶けにくく、エタノール（95）に極めて溶けにくく、ジエチルエーテルにほとんど溶けない。

構造式：



20. 取扱い上の注意

外箱開封後は遮光して保存すること。

22. 包装

〈メネシット®配合錠100〉

100錠 [10錠 (PTP) × 10]

1000錠 [10錠 (PTP) × 100]

〈メネシット®配合錠250〉

100錠 [10錠 (PTP) × 10]

23. 主要文献

- 1) Ohmoto T, et al. Folia Psychiatr Neurol Jpn. 1975 ; 29 : 1-12.
- 2) 大本堯史、他. 基礎と臨床. 1976 ; 10 : 507-17.
- 3) 大本堯史、他. 脳と神経. 1975 ; 27 : 225-33.
- 4) 加瀬正夫、他. 医学のあゆみ. 1977 ; 101 : 796-813.
- 5) Vickers S, et al. Drug Metab Dispos. 1974 ; 2 : 9-22.
- 6) 片岡喜由、他. 応用薬理. 1976 ; 11 : 61-70.
- 7) Lotti V J, et al. J Pharmacol Exp Ther. 1970 ; 172 : 406-15.
- 8) Lotti V J, et al. Eur J Pharmacol. 1974 ; 25 : 322-5.
- 9) 酒井豊、他. 日本薬理学雑誌. 1973 ; 69 : 467-82.

* 24. 文献請求先及び問い合わせ先

オルガノン株式会社 カスタマーサポートセンター

東京都港区南青山1-24-3

フリーダイヤル 0120-095-213

26. 製造販売業者等

* 26.1 製造販売元

オルガノン株式会社

東京都港区南青山1-24-3

7008050701

© 2024 Organon group of companies. All rights reserved.